

LEGENDĂ / LEGEND:

Întrepritor automat cu protecție termică și electromagnetice;  
Automatic switcher with thermal and electro-magnetic protection;

Întrepritor automat cu protecție termică și electromagnetice;  
Automatic switcher with thermal and electro-magnetic protection;

Lămpi pentru semnalizare prezente în tensiunii pe fiecare fază;  
Lamps for voltage warning for each phase;

Întrepritor automat cu protecție termică și electromagnetice;  
Automatic switcher with thermal and electro-magnetic protection;

Separator de sarcină tetrapolar debrosabil;  
Fore-pole plug-in load disconnecter;

Centrală de măsură parametrii electrice: Pi, Pa, Pc, I, U, cosφ;  
Measure devices for electric parameters: Pi, Pa, Pc, I, U, cosφ;

Siguranță fuzibilă;  
Fusible plug;

Ampermetru digital, transformator de curent;  
Digital ammeter, power transformer;

Ancianșarea automată a rezervei;  
Automatic switching-on of the back-up unit;

Post de transformare;  
Transformer point;

Racord electric;  
Electric connection;

Cablu cu conductoare de cupru, cu izolație din PVC, cu întârziere marită la propagarea flăcării, 5 conductoare cu secțiunea de 4 mm²;  
Cable with copper conductors, PVC insulation, enhanced delay upon flame propagation, 5 conductors having 4mm² section;

Cablu cu conductoare de cupru, cu izolație din PVC, armătură din bandă de oțel;  
Cable with copper conductors, PVC insulation, armature of steel strip;

Lămpi semnalizare  
L1 L2 L3

IP+N

3P+N

kWh

AAR

CYY-F 5x4mm²

CYAbY

Notă / Note:

Schemele monofilare se vor consulta împreună cu planurile de electrice  
Orice greșeală sau neconcordanță găsită, executantul are obligația de a atrage atenția proiectantului, altelei executantului va fi raspunzător pentru acestea.  
The single-wire diagrams will be read together with the layouts plans. The contractor has to draw the attention of the designer with regard to any error or incongruity encountered, otherwise the contractor will be responsible for it.

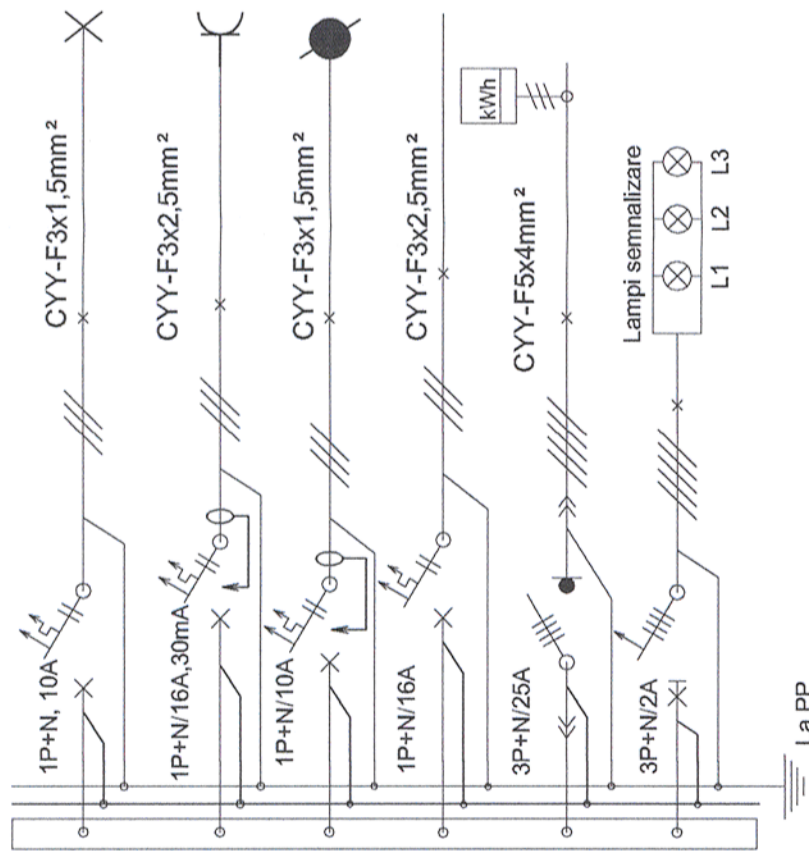
SCHEMA ELECTRICA MONOFILARA PENTRU TABLOUL ELECTRIC PARTER  
MONOFILAR ELECTRICAL SCHEME FOR ELECTRIC PANEL GROUND FLOOR

Circ.	Nr. rec. LL/LP	Pi [kW] L1	Pi [kW] L2	Pi [kW] L3	Ic	Observații/ Observations
C1	8LL+4EXIT	1.0	-	1.0	4.6	Iluminat oficiu poștal Post office lighting
C2	6LP	2.0	2.0	-	10.9	Prize oficiu poștal Post office sockets
C9	1R	0.3	-	0.3	1.6	Alimentare unități interioare AC AC interior units supply
C10	LL/LP	2.0	2.0	-	10.9	Rezervă Reserve
-	ΣPi=	5.30	2.00	1.30	8	Alimentare Tablou din TPP Electric panel supply from TPP

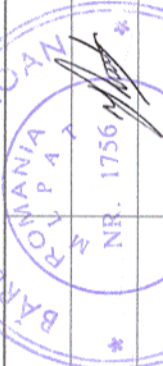
T.P-OP

Pi = 5,3 kW  
Pa = 5,0 kW  
Ic = 8,0 A

Un = 400 V.c.a  
Cosφ = 0,83  
Cs = 0,90



Acest plan anulează și înlocuiește planul nr. PT.03.03.28.IE.05.026  
elaborat la data 01.2013.  
This layout plan canceled and replaced layout plan no. PT.03.03.28.IE.05.026  
prepared on 01.2013.



Verificator / Expert  
Checker / Expert

Cerință / Semnătură  
Requirement / Signature

Referat / Expertiză  
Report / Expertise

855/24.06.2013



MINISTERUL  
TRANSPORTURILOR



BENEFICIAR / BENEFICIARY:

COMPANIA NAȚIONALĂ DE CĂI FERATE "CFR" SA



PROIECTANT / DESIGNER:

Aprobat / Approved

Verificat / Checked

Șef de echipă / Team leader

Expert Cheie / Key Expert

C. Teodorescu

D.A. Stănescu

01.2013

01.2013

Signature



Subcontractant / Subcontractor

Aprobat / Approved

Proiectat / Designed

Adjunct Șef de echipă / Deputy Team leader

Inginer / Engineer

A.M. Baicu

M. Ciocirlan

01.2013

01.2013

"Reabilitarea liniei c.f. Frontieră - Curtici - Simeria, parte componentă a coridorului IV  
Pan - European pentru circulația trenurilor cu viteză maximă de 160 km/h"  
Tronsonul 3: Gurasada - Simeria

"Rehabilitation of the Railway Line Border - Curtici - Simeria, component Part of the IV  
Pan - European Corridor for the Trains Circulation with maximum speed of 160 km/h"  
Section 3: Gurasada - Simeria

Proiect 9i  
35311.1

Faza / Phase:  
PTh+CS / TD+TS

Denumire desen / Drawing name:

Schemă monofilară tablou electric parter - Stația Simeria  
Simeria Station - Monofilair electrical scheme for electric panel - ground floor

Scara / Scale

Revizia / Revision

Cod desen / Drawing Code

Nr / No

1/05.2013

PT.03.03.28.IE.05.020

20/34